



Toitures solaires - ADVANTAGE® Définition et caractéristiques techniques

Sur le toit d'une résidence, d'un immeuble ou d'un centre commercial, il est maintenant possible de générer de l'électricité. C'est un **bon moyen d'optimiser la surface de votre structure**. Cette structure vous permettra d'**optimiser l'installation solaire de 10 à 30 °**.



Avantages de l'utilisation de panneaux photovoltaïques sur votre toit

Un produit intelligent et mis à l'épreuve

- Système d'intégration breveté pour votre toiture
- Système testé en soufflerie par le laboratoire Aérodynamique Eiffel
- Usage d'un matériau **100 % recyclable** pour les structures : l'acier

Ajusté à son environnement pour un confort optimum

- Adaptabilité à tout type de terrasse (Fixation cheville sur dalle béton ou lestage)
- Garantie fabricant de 10 ans
- Maîtrise optimisée de la gestion de votre projet grâce à un **bureau d'étude intégré**
- Installateurs certifiés ayant suivi une formation spécifique

Des avantages démultipliés

- Compatibilité avec l'ensemble des modules cadrés
- Calepinage optimisé portrait ou paysage
- Modulable et sur mesure
- Mise à terre intégrée

Toitures solaires - ADVANTAGE® Caractéristiques techniques

	Portrait	Paysage
Fixation	Cheville mécanique ou chimique - Lestage	
Inclinaison du support	10°	10° - 30°
Domaine d'application	Toit terrasse béton : Jusqu'à 5°	
Matériau	Acier magnélic 20 ans - anticorrosion	
Caractéristiques des modules	Cadré Epaisseur : jusqu'à 50 mm Largeur: de 950 à 1050 mm Longueur: 1550 à 2070 mm	
Résistance aux intempéries	Tests en soufflerie	
Certification	ETN	
Garantie	Traitement anticorrosion Z600 ou Magnélic® - Garantie environnement salin	
Mise à la terre	Système breveté, rapport d'essai VERITAS	

Pièces



Strut



Support Advantage

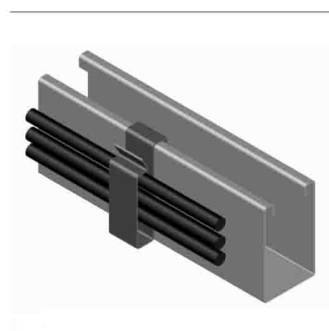


Pince pour modules cadrés

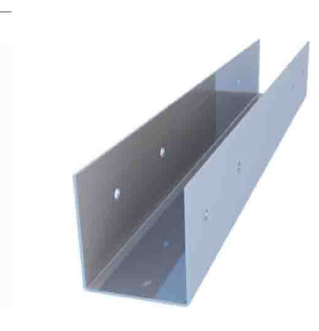


Clamp

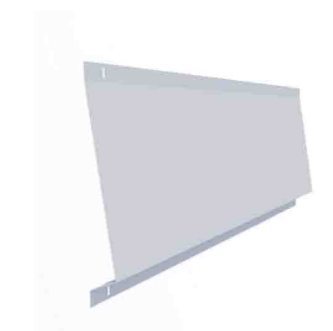
Accessoires



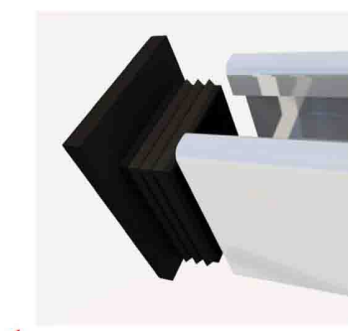
Pince maintien de câble



Eclisse



Deflecteur de vent



Bouchon de rail